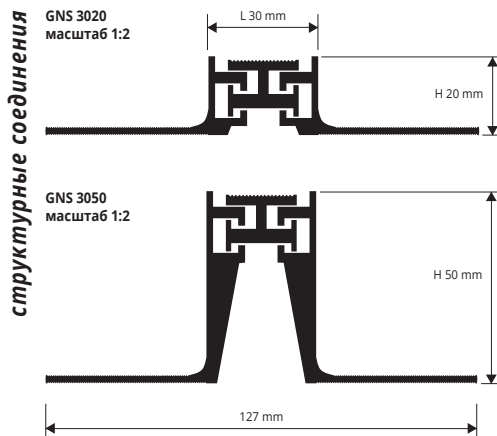


## GNS 20 GNS 50

НАТУРАЛЬНЫЙ АЛЮМИНИЙ

**СТРУКТУРНЫЙ ШОВ GNS 20/50** выполнен из натурального алюминия отличного качества в нижней центральной части и с **GNS 20 - GNS 50** другим алюминиевым профилем в верхней видимой части. Выдерживает тяжелые грузы и частое пешее движение. Длина 3 м, ширина видимой части 30 мм. Уложите деформационные швы в соответствии с действующими нормами

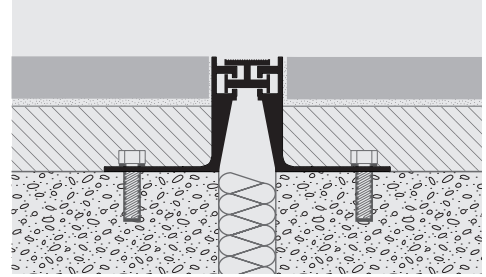


**АЛЮМИНИЙ НАТУРАЛЬНЫЙ**  
длина бруска 3 Лин.М

Артикул	L x H мм	€/Лин.М	€/Шт.
GNS 3020	30 x 20	62,41	187,23 *
GNS 3050	30 x 50	74,05	222,15

движение мм: +/- 3

### ОБРАЗЦЫ И ТЕХНИЧЕСКИЕ ИНСТРУКЦИИ УКЛАДКИ

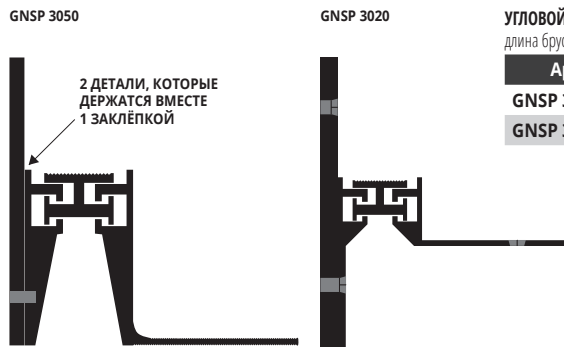


1. Выберите шов расширения по соответствующей толщине пола и черного пола/маяка высоте и выберите цвет вкладки.
2. Закрепите перфорированные фланцы с подложкой используя болты и винтовые анкерные болты, учитывая точки крепления в интервале 30 см с обеих сторон.
3. Поставьте маяк над перфорированными фланцами шва расширения и структурного шва, принимая во внимание толщину последнего уровня пола, и затем выполните укладку пола обычным образом.

ДЕФОРМАЦИОННЫЕ ШВЫ

## УГЛОВОЙ ПРОФИЛЬ / СТЕНА

АЛЮМИНИЙ НАТУРАЛЬНЫЙ



**УГЛОВОЙ ПРОФИЛЬ НАТУРАЛЬНЫЙ АЛЮМИНИЙ**

длина бруска 3 Лин.М - упак. 10 Шт. - 30 Лин.М

Артикул	L x H мм	€/Лин.М	€/Шт.
GNSP 3020	30 x 20	62,41	187,23 *
GNSP 3050	30 x 50	74,05	222,15 *

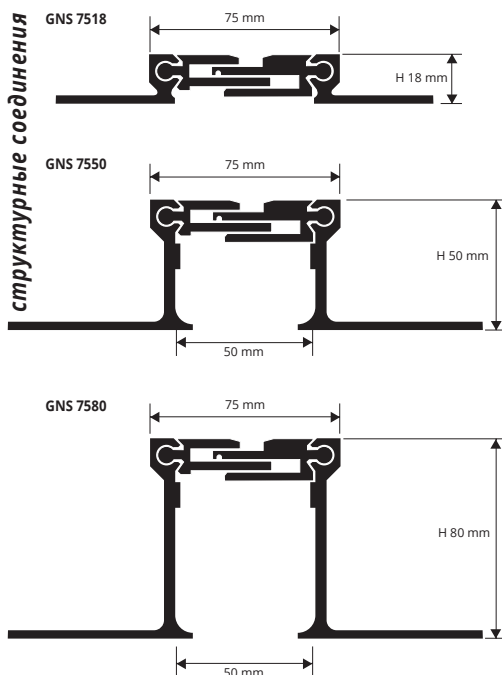
### ЦВЕТОВАЯ ГАММА



## GNS 75... 18/50/80

НАТУРАЛЬНЫЙ АЛЮМИНИЙ

**СТРУКТУРНЫЙ ШОВ GNS 75...18/50/80** выполнен из натурального алюминия отличного качества в нижней центральной части и с другим алюминиевым профилем в верхней видимой части. Выдерживает тяжелые грузы и частое пешее движение. Длина 3 м, ширина видимой части 30 мм. Уложите деформационные швы в соответствии с действующими нормами



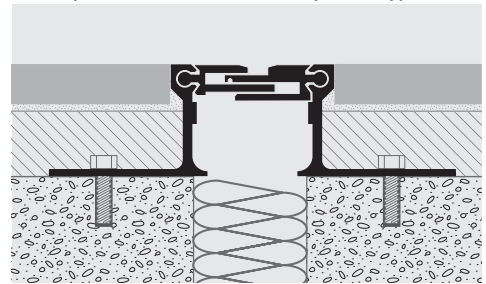
**АЛЮМИНИЙ НАТУРАЛЬНЫЙ**

длина бруска 3 Лин.М

Артикул	H мм	€/Лин.М	€/Шт.
GNS 7518	18	111,60	334,80 *
GNS 7550	50	133,28	399,84 *
GNS 7580	80	148,09	444,27 *

движение +10/-5 гориз., +/-5 вертик.

### ОБРАЗЦЫ И ТЕХНИЧЕСКИЕ ИНСТРУКЦИИ УКЛАДКИ



1. Выберите шов расширения по соответствующей толщине пола и черного пола/маяка высоте и выберите цвет вкладки.
2. Закрепите перфорированные фланцы с подложкой используя болты и винтовые анкерные болты, учитывая точки крепления в интервале 30 см с обеих сторон.
3. Поставьте маяк над перфорированными фланцами шва расширения и структурного шва, принимая во внимание толщину последнего уровня пола, и затем выполните укладку пола обычным образом.

### ЦВЕТОВАЯ ГАММА



\* По запросу, необходимо, согласовать цены и сроки поставки. Минимальном заказе на 100 Шт.

Указанные цены относятся к целой упаковке. На заказы до 10 шт. увеличение цены 10%. На заказы менее 10 шт. увеличение цены 20%