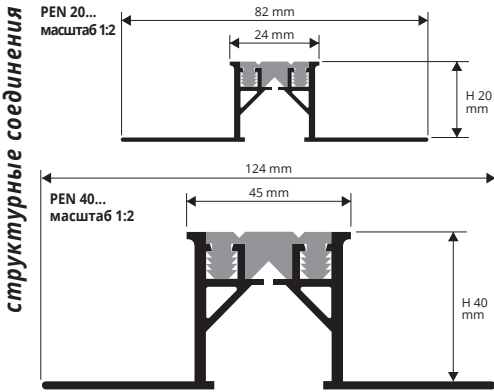


## PROEXPAN H20 PROEXPAN H40

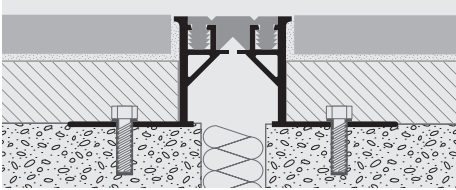
АЛЮМИНИЙ НАТУРАЛЬНЫЙ  
+ ВИНИЛОВАЯ СМОЛА/РЕЗИНОВАЯ ВСТАВКА

**PROEXPAN H20 - H40** технические структурные соединения для полов, уложенных на строительный раствор (PEN B: 20 или PEN B: 40). Выполнены на алюминиевой перфорированной основе с виниловой резиновой вставкой черного или серого цвета. Фланцы профилей PROEXPAN для укладки полов на раствор должны быть закреплены к подслою с помощью дюбелей и шурупов (каждые 30 см. примерно). Уложите деформационные швы в соответствии с действующими нормами

ДЕФОРМАЦИОННЫЕ ШВЫ



### ОБРАЗЦЫ И ТЕХНИЧЕСКИЕ ИНСТРУКЦИИ УКЛАДКИ



1. Выберите шов расширения по соответствующей толщине пола и черного пола/маяка высоте и выберите цвет вкладки.
2. Закрепите перфорированные фланцы с подложкой используя болты и винтовые анкерные болты, учитывая точки крепления в интервале 30 см с обеих сторон.
3. Поставьте маяк над перфорированными фланцами шва расширения и структурного шва, принимая во внимание толщину последнего уровня пола, и затем выполните укладку пола обычным образом.

### ЦВЕТОВАЯ ГАММА ВСТАВКИ

N - Черный (E85)	G - Серый (E83)

ПО ЗАПРОСУ НЕ МЕНЕЕ 100 Шт.  
(необходимо согласовать цены и сроки поставки)

B - Бежевый (E84)	A - Слоновая кость (E81)

АЛЮМИНИЙ НАТУРАЛЬНЫЙ + ВСТАВКА ИЗ РЕЗИНЫ/ВИНИЛОВОЙ СМОЛЫ  
длина бруска 3 Лин.М - упак. 5 Шт. - 15 Лин.М

Артикул	HxL мм	€/Лин.М	€/Шт.
PEN 20...	20 x 24	44,85	134,55
PEN 40...	40 x 45	59,97	179,91

УГЛОВОЙ ПРОФИЛЬ. АЛЮМИНИЙ НАТУРАЛЬНЫЙ + ВСТАВКА ИЗ РЕЗИНЫ/ВИНИЛОВОЙ СМОЛЫ - длина бруска 3 Лин.М - упак. 5 Шт. - 15 Лин.М

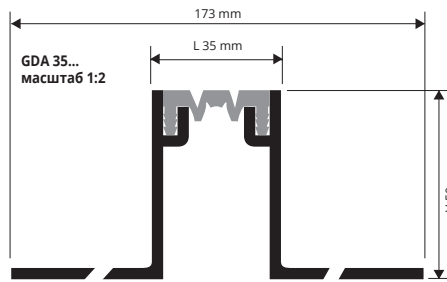
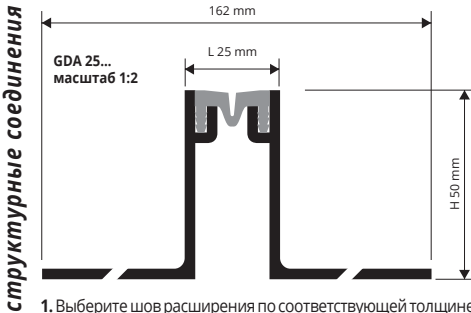
Артикул	HxL мм	€/Лин.М	€/Шт.
РЕНП 20...	20 x 24	44,85	134,55 *
РЕНП 40...	40 x 45	59,97	179,91 *

Цвета, имеющиеся в наличии: G - N (по запросу также и Бежевый и Слоновая кость при минимальном заказе на 300 Лин.М). Код выбранного цвета нужно добавить к коду артикула. Например: PEN 20... (выбранный цвет: Вставка Серый) PEN 20G.

## GDA 25 GDA 35

АЛЮМИНИЙ НАТУРАЛЬНЫЙ  
+ ВСТАВКА ИЗ НЕОПРЕНА

**GDA 25 - GDA 35** технические структурные соединения для полов, уложенных на строительный раствор. Выполнены на алюминиевой перфорированной основе с виниловой резиновой вставкой черного или серого цвета.



1. Выберите шов расширения по соответствующей толщине пола и черного пола/маяка высоте и выберите цвет вкладки.
2. Закрепите перфорированные фланцы с подложкой используя болты и винтовые анкерные болты, учитывая точки крепления в интервале 30 см с обеих сторон.
3. Поставьте маяк над перфорированными фланцами шва расширения и структурного шва, принимая во внимание толщину последнего уровня пола, и затем выполните укладку пола обычным образом.

### ЦВЕТОВАЯ ГАММА ВСТАВКИ

N - Черный (RAL 9005)	G - Серый (RAL 7031)

### ПО ЗАПРОСУ

A - Слоновая кость (E81)

ПО ЗАПРОСУ НЕ МЕНЕЕ 400 Лин.М - GDA 25 / GDAP 25  
По запросу не менее 300 лин.М - GDA 35 / GDAP 35  
(необходимо согласовать цены и сроки поставки).

АЛЮМИНИЙ НАТУРАЛЬНЫЙ + ВСТАВКА ИЗ НЕОПРЕНА  
длина бруска 3 Лин.М

Артикул	HxL мм	€/Лин.М	€/Шт.
GDA 25...	50 x 25	50,78	152,34 *
GDA 35...	50 x 35	57,12	171,36 *

движение мм: +/- 5

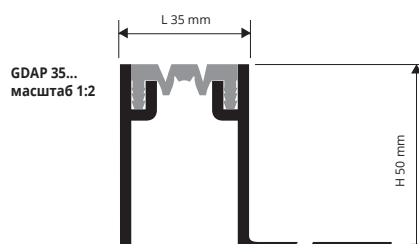
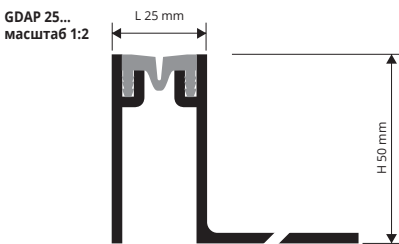
Вставка из гладкого неопрена по запросу.

УГЛОВОЙ ПРОФИЛЬ. НАТУРАЛЬНЫЙ АЛЮМИНИЙ + ВСТАВКА ИЗ НЕОПРЕНА - длина бруска 3 Лин.М

Артикул	HxL мм	€/Лин.М	€/Шт.
GDAP 25...	50 x 25	50,78	152,34
GDAP 35...	50 x 35	57,12	171,36 *

Цвета, имеющиеся в наличии: G - N (по запросу также и Слоновая кость). Код выбранного цвета нужно добавить к коду артикула. Например: GDA 25... (выбранный цвет: Вставка Серый) GDA 25G.

Вставка из гладкого неопрена по запросу.



\* = По запросу, необходимо, согласовать цены и сроки поставки. Минимальном заказе на 100 Шт.

Указанные цены относятся к целой упаковке. На заказы до 10 шт. увеличение цены 10%. На заказы менее 10 шт. увеличение цены 20%

© 2019 All rights reserved by Progress Profiles, GmbH in Italy