

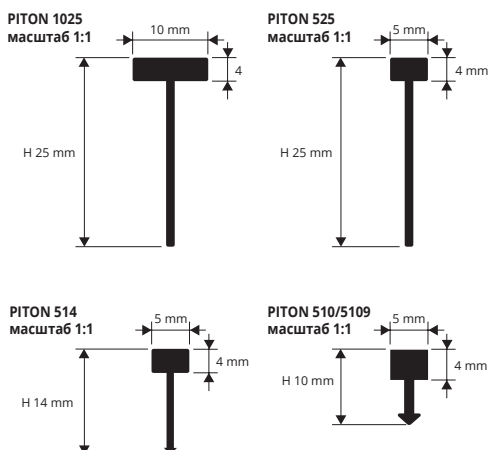


ДЛЯ ПОЛОВ

PROJOINT

НАТУРАЛЬНАЯ И БЛЕСТЯЩАЯ ЛАТУНЬ

PROJOINT профили из натуральной латуни для разделения двух настилов пола, уложенных раствором или клеящим средством. Толщина головной части позволяет отличное сглаживание и шлифовку ≥ 3 мм. Обычно используется для полов из керамики - дерева- мрамора - «венецианского и палладианского» пола. Доступен в различных размерах высоты и ширины. Вертикальный стержень в виде стрелки в версиях с клеем PIT 510 и PIT 514 дает превосходное сцепление с клеем.



ГЛАДКАЯ НАТУРАЛЬНАЯ ЛАТУНЬ
длина бруска 2,7 Лин.М - упак. 20 Шт. - 54 Лин.М

Артикул	Л x Н мм	€/Лин.М	€/Шт.
PITON 1025	10 X 25	13,43	36,26
PITON 525	5 X 25	7,19	19,41
PITON 514	5 X 14	6,88	18,58
PITON 510	5 X 10	6,09	16,44

ГЛАДКАЯ НАТУРАЛЬНАЯ ЛАТУНЬ
длина бруска 0,90 Лин.М - упак. 40 Шт.

Артикул	Л x Н мм	€/Шт.
PITON 5109	5 X 10	13,23

1 ECOBLISTER СОСТОИТ ИЗ 2 ШТ. ПО 0,90 ЛИН.М

ЛАТУНЬ БЛЕСТЯЩАЯ
длина бруска 2,7 Лин.М - упак. 20 Шт. - 54 Лин.М

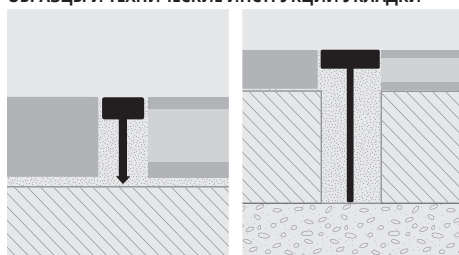
Артикул	Л x Н мм	€/Лин.М	€/Шт.
PITOL 1025	10 X 25	18,13	48,95 *
PITOL 525	5 X 25	9,71	26,22 *
PITOL 514	5 X 14	9,29	25,08 *
PITOL 510	5 X 10	8,22	22,19 *

ЛАТУНЬ БЛЕСТЯЩАЯ
длина бруска 0,90 Лин.М - упак. 40 Шт.

Артикул	Л x Н мм	€/Шт.
PITOL 5109	5 X 10	17,86 *

1 ECOBLISTER СОСТОИТ ИЗ 2 ШТ. ПО 0,90 ЛИН.М

ОБРАЗЦЫ И ТЕХНИЧЕСКИЕ ИНСТРУКЦИИ УКЛАДКИ



1. Выбрать "PROJOINT" с той же самой высотой, как и толщина пола.
2. Порезать профиль до необходимой длины и поместить его вдоль края положенного пола или вставить его сверху.
3. Продолжить укладку "без выступов" применяя "PROJOINT".

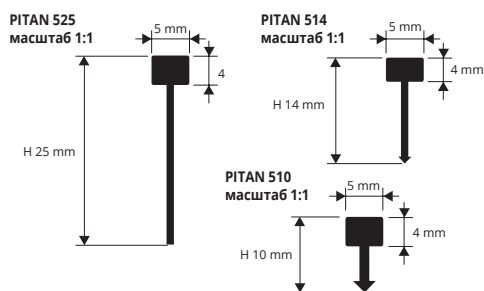
ЦВЕТОВАЯ ГАММА

ON - Латунь Натуральная	ПО ЗАПРОСУ	OL - Латунь Блестящая

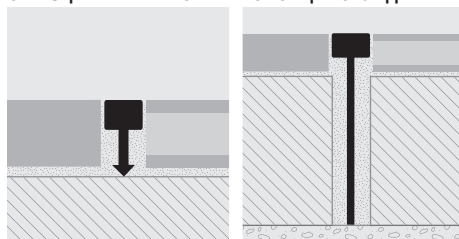
PROJOINT

АЛЮМИНИЙ НАТУРАЛЬНЫЙ

PROJOINT профили из натурального алюминия для разделения двух настилов пола, уложенных раствором или клеящим средством. Толщина головной части позволяет отличное сглаживание и шлифовку ≥ 3 мм. Обычно используется для полов из керамики - дерева- мрамора - «венецианского и палладианского» пола. Доступен в различных размерах высоты и ширины. Вертикальный стержень в виде стрелки в версиях с клеем PIT 510 и PIT 514 дает превосходное сцепление с клеем.



ОБРАЗЦЫ И ТЕХНИЧЕСКИЕ ИНСТРУКЦИИ УКЛАДКИ



1. Выбрать "PROJOINT" с той же самой высотой, как и толщина пола.
2. Порезать профиль до необходимой длины и поместить его вдоль края положенного пола или вставить его сверху.
3. Продолжить укладку "без выступов" применяя "PROJOINT".

АЛЮМИНИЙ НАТУРАЛЬНЫЙ
длина бруска 2,70 Лин.М - упак. 40 Шт. - 108 Лин.М

Артикул	Л x Н мм	€/Лин.М	€/Шт.
PITAN 525	5 X 25	2,90	7,83
PITAN 514	5 X 14	2,65	7,16
PITAN 510	5 X 10	2,17	5,86

ЦВЕТОВАЯ ГАММА

AN - Алюм. натуральный

* = По запросу, необходимо, согласовать цены и сроки поставки. Минимальном заказе на 100 Шт.

Указанные цены относятся к целой упаковке. На заказы до 10 шт. увеличение цены 10%. На заказы менее 10 шт. увеличение цены 20%

© 2019 All rights reserved by Progress Profiles, Printed in Italy